



**FD Class5**

**EGT**

# FD Class5



Perforatrice polifunzionale certificata CE versatile e con elevate doti di manovrabilità, utilizza le più avanzate tecnologie meccaniche al servizio della perforazione nell'ambito dell'ingegneria civile, in modo da fronteggiare al meglio le più gravose necessità di cantiere. La Class5 comprende perforatrici brandeggiabili progettate per eseguire operazioni di perforazione verticale, sub-verticale e radiale con varie tecniche mediante l'ausilio di aria, acqua e schiumogeni. Sono adatte a operazioni di carotaggio e di consolidamento, anche con tecnica jet grouting.

La filosofia EGT pone al primo posto la sicurezza degli operatori tale accorgimento si evidenzia in alcune scelte peculiari del prodotto:

- Possibile adozione della consolle portatile di comando a distanza "Global Control System®" che elimina i rischi connessi alle operazioni di carico - scarico, posizionamento, perforazione consentendo all'utilizzatore una visione globale e dinamica della zona lavoro.
- Utilizzo di componenti di elevata qualità.
- Sistemi di sicurezza di rapido intervento sia sul sistema idraulico che sul motore diesel.

*The CE-certified, versatile and highly manoeuvrable Class5 multipurpose drill rigs apply the most advanced mechanical technologies to face the toughest jobsite requirements for drilling in the civil engineering field. The Class5 drill rigs are multidirectional drill rigs designed for vertical, sub-vertical and radial drilling with varied techniques using air, water and foam.*

*They are suitable for soil coring, consolidation and jet grouting operations.*

*The EGT philosophy puts operator safety first, a commitment highlighted in certain product details:*

- Possible installation of a Global Control System® portable remote control panel - that eliminates risks associated with loading-unloading, rig positioning and drilling operations, by allowing the user to have a dynamic, all-round vision of the operations area.
- Selection of the highest quality components.
- Rapid response safety systems on both the hydraulic system and diesel engine.



## ALLESTIMENTI

Tra le principali caratteristiche di versatilità è il carro cingolato di tipo oscillante, il mast fisso con corsa da 5.750 mm estendibile con tralicci. Le macchine possono essere allestite con una ampia gamma di accessori che ne consentono l'applicabilità a differenti tecnologie di perforazione.

- ① Perforazione con Rotary idraulica
- ② Motorizzazioni da 145 a 175 Hp
- ③ Perforazione con martello idraulico
- ④ Perforazione con martello fondo foro
- ⑤ Jet grouting con asta singola
- ⑥ Caricatore aste

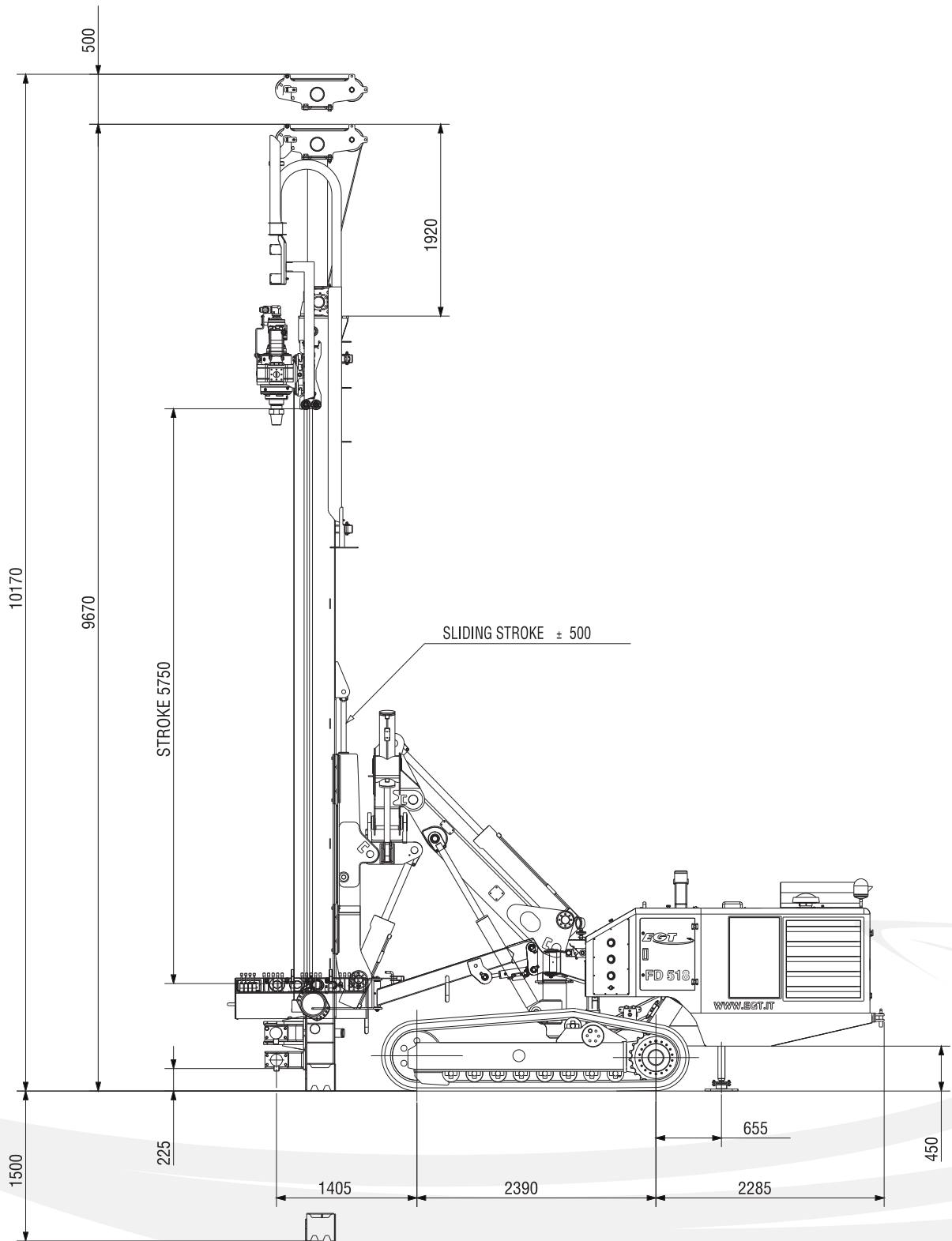
## CONFIGURATION

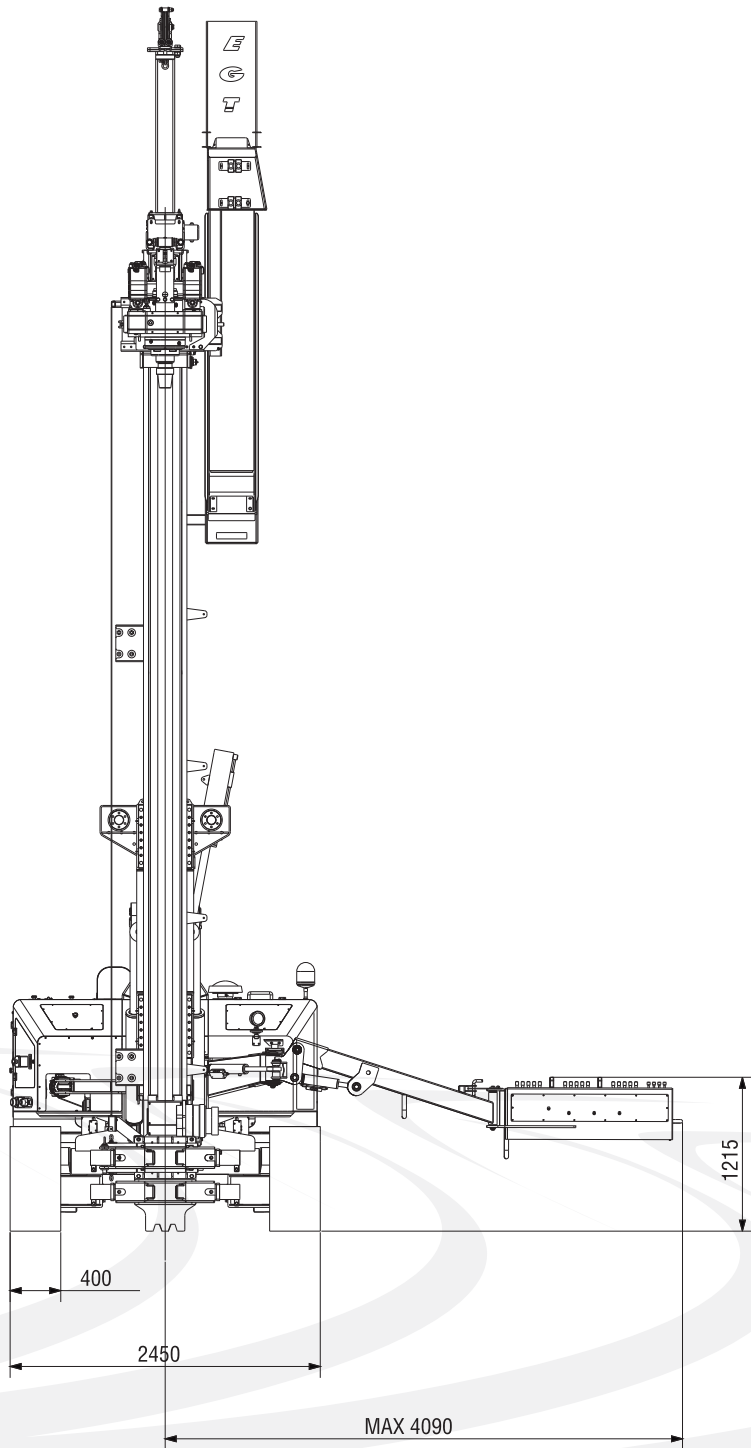
*"Main features of these rigs are the oscillating type crawler, is the fixed mast with 5.750 mm rotary stroke which can be extended with the addition of lattice extensions.*

*The drill rig dressing can be personalized, selecting optionals from a wide range of accessories to suit the drilling technologies for which the rig will be used."*

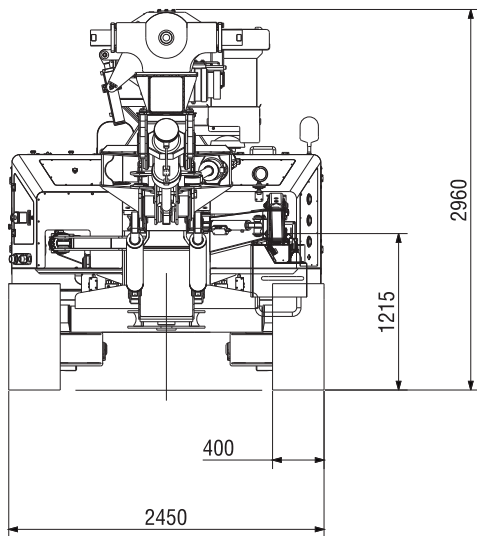
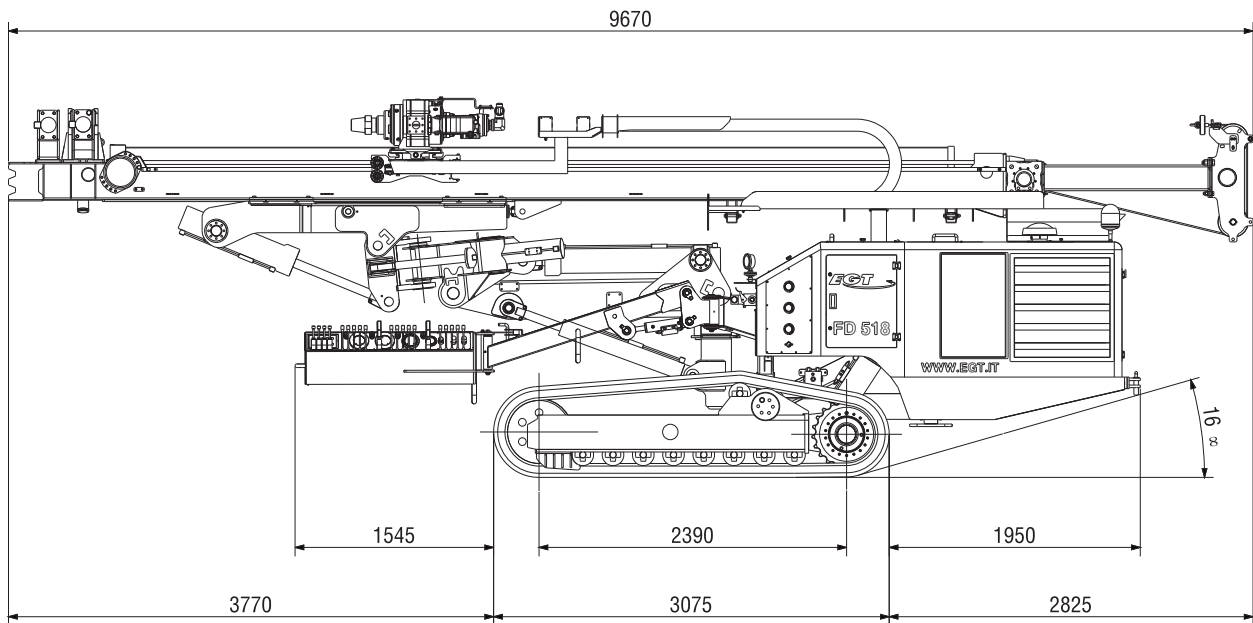
- ① Drilling with hydraulic rotary
- ② Diesel engines from 145 to 175 Hp
- ③ Drilling with drifter
- ④ Drilling with down-the-hole hammer
- ⑤ Single pass jet grouting
- ⑥ Rod loader

# FD Class5





# FD Class5



<b>FD Class5</b>			
<b>Testa di rotazione disponibili</b>		<b>Available Rotary head</b>	
coppia/giri (max)	torque/spindle speed (max)	Nm/rpm	15.000/140
coppia/giri (max)	torque/spindle speed (max)	Nm/rpm	32.000/70
coppia/giri (max)	torque/spindle speed (max)	Nm/rpm	36.000/70
coppia/giri (max)	torque/spindle speed (max)	Nm/rpm	42.000/55
coppia/giri (max)	torque/spindle speed (max)	Nm/rpm	13.000/600
<b>Applicazione doppia testa</b>		<b>Double head installation</b>	
rotary anteriore coppia/giri (max)	front rotary torque/speed (max)	Nm/rpm	15.000/30
rotary posteriore coppia/giri (max)	rear rotary torque/speed (max)	Nm/rpm	8.000/100
<b>Mast</b>		<b>Mast</b>	
tipo	type		fisso/fix
corsa rotary (base)	basic rig rotary stroke	mm	5.750
velocità manovra rotary	rotary travel speed	m/min	40
tiro-spinta	pulldown (pullback)	N	100.000
<b>Verricello principale</b>		<b>Main winch</b>	
forza di tiro (max)	line pull (max)	N	17.500
velocità fune (max)	rope speed (max)	m/min	34
diametro fune (max)	rope diameter (max)	mm	10
<b>Verricello opzionale</b>		<b>Optional winch</b>	
forza di tiro (max)	line pull (max)	N	38.000
velocità fune (max)	rope speed (max)	m/min	42
diametro fune (max)	rope diameter (max)	mm	14
<b>Morse disponibili</b>		<b>Available clamp device</b>	
diametro passaggio (min-max)	clearance (min-max)	mm	45-220
diametro passaggio (min-max)	clearance (min-max)	mm	58-320
diametro passaggio (min-max)	clearance (min-max)	mm	80-450
<b>Carro</b>		<b>Crawler</b>	
tipo	type		basculante/oscillating
passo	wheelbase	mm	2.390
larghezza	width	mm	2.450
larghezza pattini	track width	mm	400-500
tipo pattini	shoes type		steel
<b>Motorizzazione Diesel disponibile</b>		<b>Available Diesel engines</b>	
potenza Euro3	Euro3 power	kW (hp)	FD515 107 (145)
potenza Euro3	Euro3 power	kW (hp)	FD518 125 (170)
potenza Euro4	Euro4 power	kW (hp)	FD516 115 (154)
potenza Euro4	Euro4 power	kW (hp)	FD518 126 (173)
<b>Massa totale (allestimento base)</b>		<b>Mass (basic configuration)</b>	
		kg	15.000
<b>Allestimenti opzionali</b>		<b>Optional configuration</b>	
pompa acqua triplex	triplex water pump	lt min/bar	50/50
pompa acqua triplex	triplex water pump	lt min/bar	15/150
pompa fanghi triplex	triplex mud pump	lt min/bar	170/50
pompa fanghi triplex	triplex mud pump	lt min/bar	200/40
pompa fanghi tipo moyno	moyno type mud pump	lt min/bar	500/12
gru idraulica	foldable crane	kg@mt	4.000-6.000
<b>Mandrino idraulico</b>		<b>Hydraulic chuck</b>	
profondità jet grouting passaggio singolo	Single pass jet grouting depth	mm	60-140
profondità jet grouting con caricatore	Rod loader jet grouting depth	mt	20
		mt	32
<b>Pannello comandi</b>		<b>Control panel</b>	
comandi idraulici	hydraulic control		
telecomando elettrico (lung. Cavo)	electric remote control (cable length)	mt	7
radiocomando full	full radio remote control		

Caratteristiche tecniche soggette a modifiche senza preavviso. La diffusione su scala mondiale del prodotto qui illustrato impone, per le differenti normative l'utilizzo di immagini ed illustrazioni puramente indicative, quindi non impegnative.

*Specifications subject to change without notice. The diffusion in the whole world of the product illustrated hereby imposes, because of the different norms, the use of indicative - hence not binding - images and illustrations.*



FD\_CLASS5 04/2016



## FD Class5

### E.G.T. srl

Home office  
Via Tadino 52, 201124 - Italy

Operation  
Via Berna 1 - 43010 Loc. Bianconese Fontevivo  
Parma, Italy  
Tel.: +39 0521 618521  
P.IVA: 08583260966

info@egt.it  
www.egt.it