



**MD Class3**

**EGT**

# MD Class3



Perforatrice polifunzionale certificata CE versatile e con elevate doti di manovrabilità, utilizza le più avanzate tecnologie meccaniche ponendole al servizio della perforazione nell'ambito dell'ingegneria civile. Le perforatrici Class3 sono di tipo brandeggiabile e progettate per eseguire operazioni di perforazione verticale, sub-verticale e radiale.

Sono disponibili in molteplici versioni in funzione del tipo di motorizzazione e del tipo di comandi (manuali, elettrici o radio-controllati).

La filosofia EGT pone al primo posto la sicurezza degli operatori, tale accorgimento si evidenzia in alcune scelte peculiari del prodotto:

- Possibile adozione di una consolle portatile di comando a distanza "Global Control System®" elimina i rischi connessi alle operazioni di carico - scarico, posizionamento, perforazione consentendo all'utilizzatore una visione globale e dinamica della zona lavoro.
- Utilizzo di componenti di elevata qualità.
- Sistemi di sicurezza di rapido intervento sia sul sistema idraulico che sul motore diesel.

*The CE-certified, versatile and highly manoeuvrable Class3 multipurpose drill rigs apply the most advanced mechanical technologies to face the toughest jobsite requirements for drilling in the civil engineering field. The multidirectional Class3 drill rigs are designed for vertical, sub-vertical and radial drilling.*

*Many versions are available depending on the kind of engines and kind of controls (manual, electric or radio-controlled).*

*The EGT philosophy puts operator safety first, a commitment highlighted in certain product details:*

- Possible installation of a Global Control System® portable remote control panel - that eliminates risks associated with loading-unloading, rig positioning and drilling operations, by allowing the user to have a dynamic, all-round vision of the operations area.
- Selection of the highest quality components.
- Rapid response safety systems on both the hydraulic system and diesel engine.



## ALLESTIMENTI

Tra le principali caratteristiche di versatilità è il mast modulare con corsa base di 1.200 mm, estendibile con vari elementi fino ad una corsa di 3.400 mm.

Le macchine possono essere allestite con una ampia gamma di accessori che ne consentono l'applicabilità a differenti tecnologie di perforazione.

- ① Perforazione con Rotary idraulica
- ② Perforazione con martello idraulico
- ③ Perforazione con martello fondo foro
- ④ Jet grouting
- ⑤ Perforazione con rotopercussione per sondaggi ambientali

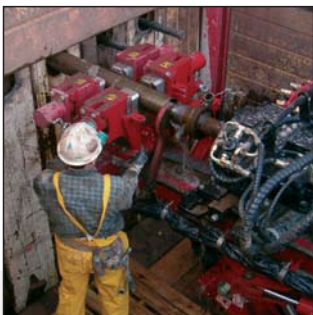
## CONFIGURATION

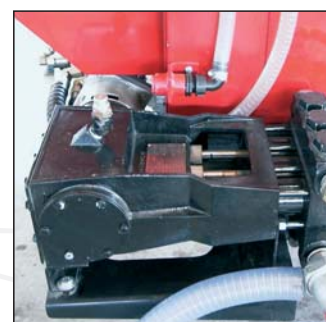
*The modular mast represents one of the main features in the versatility of these rigs. The basic mast stroke 1.200 mm can be increased, through the addition of extra elements, to max. stroke 3.400 mm. The drill rig dressing can be personalized, selecting optional from a wide range of accessories to suit the drilling technologies for which the rig will be used.*

- ① Drilling with hydraulic rotary
- ② Drilling with drifter
- ③ Drilling with down-the-hole hammer
- ④ Jet grouting
- ⑤ Roto-percussion drilling for soil investigation

# MULTIPURPOSE

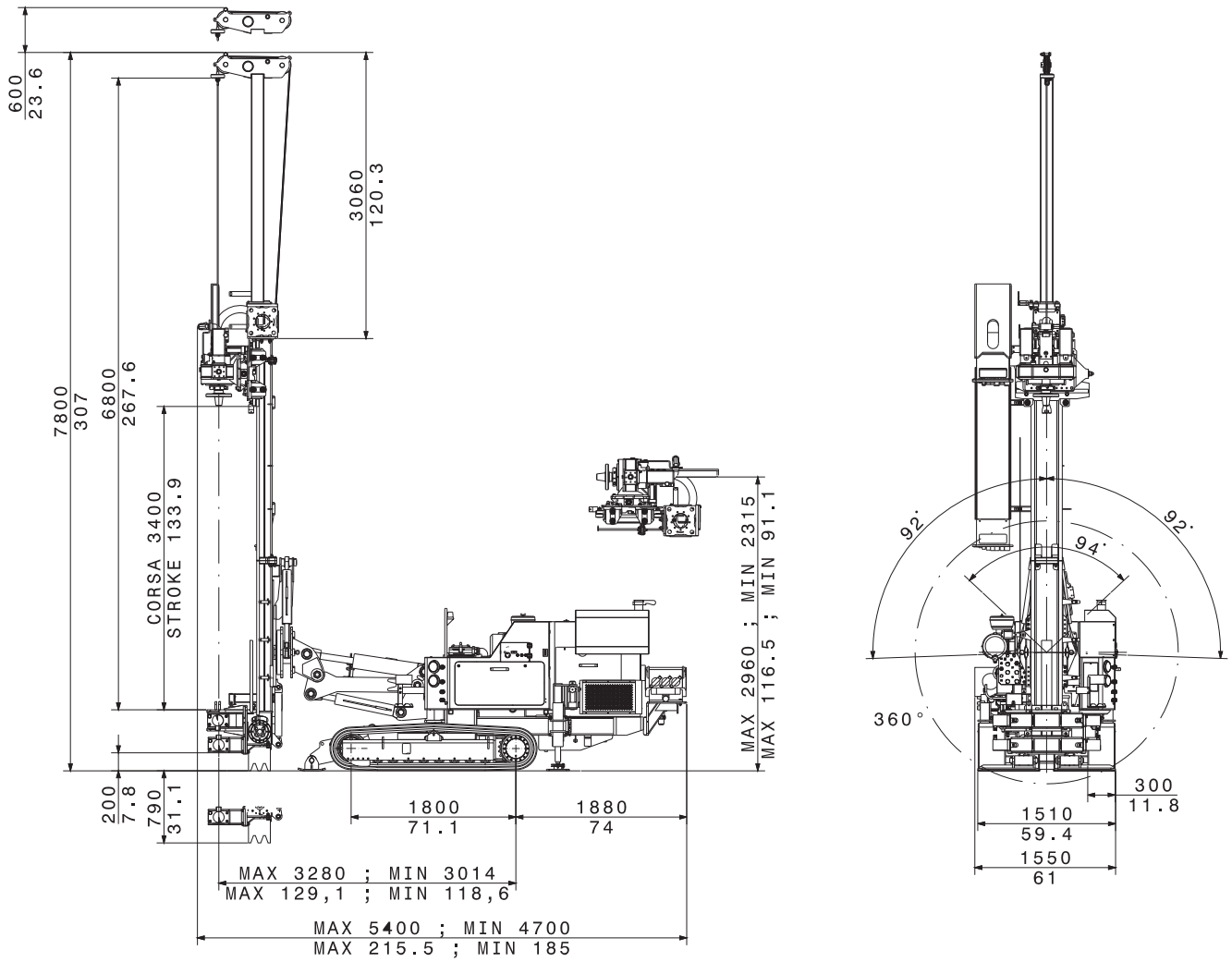
# MD Class3





**MULTIPURPOSE**

# MD Class3



**MD Class3**

<b>Testa di rotazione disponibili</b>	<b>Available Rotary head</b>		
coppia/giri (max)	torque/spindle speed (max)	Nm/rpm	15.000/110
coppia/giri (max)	torque/spindle speed (max)	Nm/rpm	32.000/60
coppia/giri (max)	torque/spindle speed (max)	Nm/rpm	13.000/600

<b>Mast</b>	<b>Mast</b>		
tipo	type		modulare/sectional
corsa rotary (base)	basic rig rotary stroke	mm	1.200
prolunghe mast disponibili	available mast extensions	mm	330/660/1000/2200
corsa rotary max	max rotary stroke	mm	3.400
velocità manovra rotary	rotary travel speed	m/min	40
tiro-spinta	pulldown (pullback)	N	60.000

<b>Verricello principale</b>	<b>Main winch</b>		
forza di tiro (max)	line pull (max)	N	11.500
velocità fune (max)	rope speed (max)	m/min	53
diametro fune (max)	rope diameter (max)	mm	8

<b>Verricello opzionale</b>	<b>Optional winch</b>		
forza di tiro (max)	line pull (max)	N	17.500
velocità fune (max)	rope speed (max)	m/min	48
diametro fune (max)	rope diameter (max)	mm	10

<b>Morse disponibili</b>	<b>Available clamp device</b>		
diametro passaggio (min-max)	clearance (min-max)	mm	45-220
diametro passaggio (min-max)	clearance (min-max)	mm	58-320

<b>Carro</b>	<b>Crawler</b>		
tipo	type		fisso/fixed
passo	wheelbase	mm	1.800
larghezza	width	mm	1.510
larghezza pattini	track width	mm	300
tipo pattini	shoes type		steel

<b>Motorizzazione Diesel disponibile</b>	<b>Available Diesel engines</b>			
potenza Euro3	Euro3 power	kW (hp)	MD315	107 (145)
potenza Euro3	Euro3 power	kW (hp)	MD318	125 (170)
potenza Euro4	Euro4 power	kW (hp)	MD316	115 (154)
potenza Euro4	Euro4 power	kW (hp)	MD318	126 (173)
motorizzazione elettrica	electric motor	kW		90

<b>Massa totale (allestimento base)</b>	<b>Mass (basic configuration)</b>	kg	8.500
---	-----------------------------------	----	-------

<b>Allestimenti opzionali</b>	<b>Optional configuration</b>		
pompa acqua triplex	triplex water pump	lt min/bar	50/50
pompa acqua triplex	triplex water pump	lt min/bar	15/150
pompa fanghi triplex	triplex mud pump	lt min/bar	170/50
pompa fanghi triplex	triplex mud pump	lt min/bar	200/40
pompa fanghi tipo moyno	moyno type mud pump	lt min/bar	500/12

<b>Mandrino idraulico</b>	<b>Hydraulic chuck</b>	mm	60-140
profondità jet grouting passaggio singolo	Single pass jet grouting depth	mt	8

<b>Pannello comandi</b>	<b>Control panel</b>		
comandi idraulici	hydraulic control		
telecomando elettrico (lung. Cavo)	electric remote control (cable length)	mt	7
radiocomando full	full radio remote control		

Caratteristiche tecniche soggette a modifiche senza preavviso. La diffusione su scala mondiale del prodotto qui illustrato impone, per le differenti normative l'utilizzo di immagini ed illustrazioni puramente indicative, quindi non impegnative.

*Specifications subject to change without notice. The diffusion in the whole world of the product illustrated hereby imposes, because of the different norms, the use of indicative - hence not binding - images and illustrations.*

**MULTIPURPOSE**



## MD Class3

### **E.G.T. srl**

**Home office**  
Via Tadino 52, 201124 - Italy

**Operation**  
Via Berna 1 - 43010 Loc. Bianconese Fontevivo  
Parma, Italy  
**Tel.:** +39 0521 618521  
**P.IVA:** 08583260966

[info@egt.it](mailto:info@egt.it)  
[www.egt.it](http://www.egt.it)