



MD Class8

EGT 

MD Class8



Le Perforatrici i Class8, polifunzionali certificate CE versatili e con elevate doti di manovrabilità, utilizzano le più avanzate tecnologie meccaniche al servizio della perforazione nell'ambito dell'ingegneria civile, in modo da fronteggiare al meglio le più gravose necessità di cantiere.

La Class8 comprende perforatrici brandeggiabili progettate per eseguire operazioni di perforazione verticale, sub-verticale e radiale con varie tecniche.

È adatta a operazioni di carotaggio e di consolidamento, anche con tecnica jet grouting.

La filosofia EGT pone al primo posto la sicurezza degli operatori tale accorgimento si evidenzia in alcune scelte peculiari del prodotto:

- Possibile adozione della consolle portatile di comando a distanza "Global Control System®" che elimina i rischi connessi alle operazioni di carico - scarico, posizionamento, perforazione consentendo all'utilizzatore una visione globale e dinamica della zona lavoro.
- Utilizzo di componenti di elevata qualità.
- Sistemi di sicurezza di rapido intervento sia sul sistema idraulico che sul motore diesel.

The Class8 CE-certified, versatile and highly manoeuvrable multipurpose drill rigs apply the most advanced mechanical technologies to face the toughest jobsite requirements for drilling in the civil engineering field.

The Class8 includes multidirectional drill rigs designed for vertical, sub-vertical and radial drilling with varied techniques using air, water and foam.

They are suitable for soil coring, consolidation and jet grouting operations.

The EGT philosophy puts operator safety first, a commitment highlighted in certain product details:

- *Possible installation of a Global Control System® portable remote control panel - that eliminates risks associated with loading-unloading, rig positioning and drilling operations, by allowing the user to have a dynamic, all-round vision of the operations area.*
- *Selection of the highest quality components.*
- *Rapid response safety systems on both the hydraulic system and diesel engine.*



ALLESTIMENTI

Tra le principali caratteristiche di versatilità è il mast modulare con corsa base di 6.700 mm, estendibile con vari elementi fino ad una corsa di 10.200 mm.

Le macchine possono essere allestite con una ampia gamma di accessori che ne consentono l'applicabilità a differenti tecnologie di perforazione.

- ① Perforazione con Rotary idraulica
- ② Perforazione con martello idraulico
- ③ Perforazione con martello fondo foro
- ④ Jet grouting fino a 38 metri
- ⑤ Caricatore aste
- ⑥ Perforazione doppia testa (rotary superiore-rotary inferiore oppure martello superiore-rotary inferiore)

CONFIGURATION

The modular mast represents one of the main features in the versatility of these rigs. The basic mast stroke 6.700 mm can be increased, through the addition of extra elements, to max. stroke 10.200 mm. The drill rig dressing can be personalized, selecting optional from a wide range of accessories to suit the drilling technologies for which the rig will be used.

- ① Drilling with hydraulic rotary
- ② Drilling with drifter
- ③ Drilling with down-the-hole hammer
- ④ Jet grouting operations up to 38m
- ⑤ Rod loader
- ⑥ Double head drilling (upper rotary-lower rotary or upper hammer-lower rotary)

MULTIPURPOSE

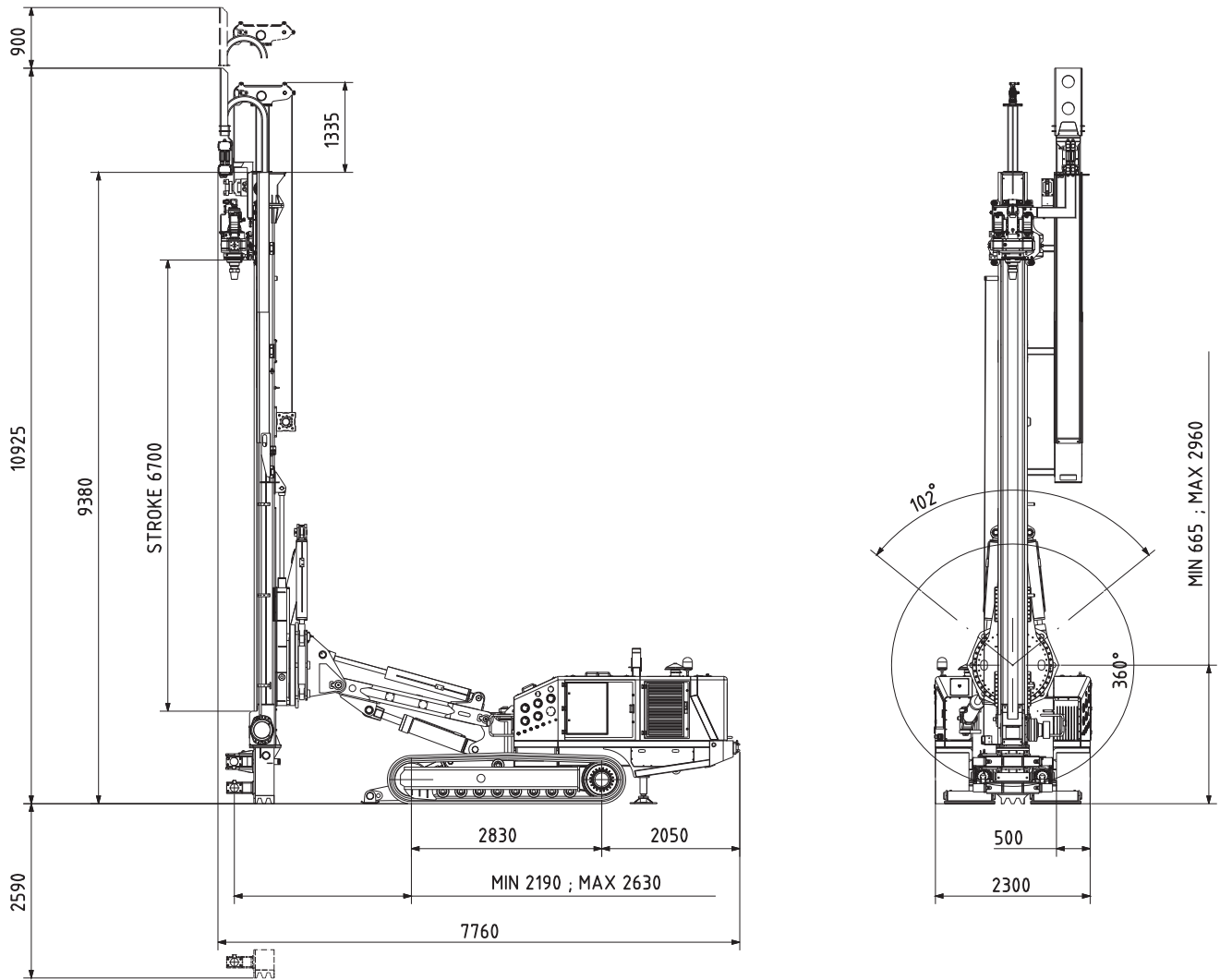
MD Class8





MULTIPURPOSE

MD Class8



MD Class8

Testa di rotazione disponibili		Available Rotary head	
coppia/giri (max)	torque/spindle speed (max)	Nm/rpm	15.000/140
coppia/giri (max)	torque/spindle speed (max)	Nm/rpm	32.000/70
coppia/giri (max)	torque/spindle speed (max)	Nm/rpm	36.000/70
coppia/giri (max)	torque/spindle speed (max)	Nm/rpm	42.000/55
coppia/giri (max)	torque/spindle speed (max)	Nm/rpm	13.000/600
Applicazione doppia testa		Double head installation	
rotary anteriore coppia/giri (max)	front rotary torque/speed (max)	Nm/rpm	36.000/60
rotary posteriore coppia/giri (max)	rear rotary torque/speed (max)	Nm/rpm	15.000/150
Mast		Mast	
tipo	type		modulare/sectional
corsa rotary (base)	basic rig rotary stroke	mm	6.700
prolunghe mast disponibili	available mast extensions	mm	3.500
corsa rotary max	max rotary stroke	mm	10.200
velocità manovra rotary	rotary travel speed	m/min	40
tiro-spinta	pulldown (pullback)	N	100.000
Verricello principale		Main winch	
forza di tiro (max)	line pull (max)	N	17.500
velocità fune (max)	rope speed (max)	m/min	52
diametro fune (max)	rope diameter (max)	mm	10
Verricello opzionale		Optional winch	
forza di tiro (max)	line pull (max)	N	38.000
velocità fune (max)	rope speed (max)	m/min	42
diametro fune (max)	rope diameter (max)	mm	14
Morse disponibili		Available clamp device	
diametro passaggio (min-max)	clearance (min-max)	mm	45-220
diametro passaggio (min-max)	clearance (min-max)	mm	58-320
diametro passaggio (min-max)	clearance (min-max)	mm	80-450
Carro		Crawler	
tipo	type		fisso/fixed
passo	wheelbase	mm	2.515
larghezza	width	mm	2.300
larghezza pattini	track width	mm	500-600
tipo pattini	shoes type		steel
Motorizzazione Diesel disponibile		Available Diesel engines	
potenza Euro4	Euro4 power	kW (hp)	MD825 180 (243)
potenza Euro4	Euro4 power	kW (hp)	MD830 220 (300)
Massa totale (allestimento base)		Mass (basic configuration)	
		kg	24.000
Allestimenti opzionali		Optional configuration	
pompa acqua triplex	triplex water pump	lt min/bar	50/50
pompa acqua triplex	triplex water pump	lt min/bar	15/150
pompa fanghi triplex	triplex mud pump	lt min/bar	170/50
pompa fanghi triplex	triplex mud pump	lt min/bar	200/40
pompa fanghi tipo moyno	moyno type mud pump	lt min/bar	500/12
pompa fanghi tipo moyno	moyno type mud pump	lt min/bar	800/12
gru idraulica	foldable crane	kg@mt	4.000-6.000
Mandrino idraulico		Hydraulic chuck	
profondità jet grouting passaggio singolo	single pass jet grouting depth	mm	60-140
profondità jet grouting con caricatore	rod loader jet grouting depth	mt	25
		mt	38
Pannello comandi		Control panel	
comandi idraulici	hydraulic control		
telecomando elettrico (lung. Cavo)	electric remote control (cable length)	mt	7
radiocomando full	full radio remote control		

Caratteristiche tecniche soggette a modifiche senza preavviso. La diffusione su scala mondiale del prodotto qui illustrato impone, per le differenti normative l'utilizzo di immagini ed illustrazioni puramente indicative, quindi non impegnative.

Specifications subject to change without notice. The diffusion in the whole world of the product illustrated hereby imposes, because of the different norms, the use of indicative - hence not binding - images and illustrations.

MULTIPURPOSE



MD Class8

E.G.T. srl

Home office

Via Tadino 52, 201124 - Italy

Operation

Via Berna 1 - 43010 Loc. Bianconese Fontevivo

Parma, Italy

Tel.: +39 0521 618521

P.IVA: 08583260966

info@egt.it
www.egt.it