



VD Class2

EGT

VD Class2



La Class2 include perforatrici verticali di ridotte dimensioni certificate CE realizzate per poter lavorare in spazi limitati, ma con caratteristiche operative che normalmente vengono attribuite ad unità di classe superiore. Il mast è installato su una doppia slitta e ralla di rotazione, la modularità delle sezioni permette di variare la corsa utile della rotary da un minimo di 1.200 mm a 2.200 mm.

La filosofia EGT pone al primo posto la sicurezza degli operatori, tale accorgimento si evidenzia in alcune scelte peculiari del prodotto:

- Possibile adozione di una consolle portatile di comando a distanza che elimina i rischi connessi alle operazioni di carico - scarico, posizionamento, perforazione consentendo all'utilizzatore una visione globale e dinamica della zona lavoro.
- Utilizzo di componenti di elevata qualità.
- Sistemi di sicurezza di rapido intervento sia sul sistema idraulico che sul motore diesel.

The CE-certified Class2 vertical drill rigs are designed for operations in areas with restricted access. These compact yet incredibly versatile rigs give the powerful performance normally attributed to bigger rigs.

The VD Class2 mast is installed on a double slide and fifth wheel rotation. The modular mast sections can be combined for variable rotary stroke, min. 1.200 mm - max. 2.200 mm.

The Class2 drill rigs are suitable for coring and consolidation operations, and jet grouting applications.

The EGT philosophy puts operator safety first, a commitment highlighted in certain product details:

- *Possible installation of a Global Control System portable remote control panel - that eliminates risks associated with loading-unloading, rig positioning and drilling operations, by allowing the user to have a dynamic, all-round vision of the operations area.*
- *Selection of the highest quality components.*
- *Rapid response safety systems on both hydraulic system and diesel engine.*



ALLESTIMENTI

Tra le principali caratteristiche di versatilità è il mast modulare con corsa base di 1.200 mm, estendibile con vari elementi fino ad una corsa di 2.200 mm.

Le macchine possono essere allestite con una ampia gamma di accessori che ne consentono l'applicabilità a differenti tecnologie di perforazione.

- ① Perforazione con Rotary idraulica
- ② Perforazione con martello idraulico
- ③ Perforazione con martello fondo foro
- ④ Jet grouting
- ⑤ Motorizzazione elettrica

CONFIGURATION

The modular mast represents one of the main features in the versatility of these rigs. The basic mast stroke 1.200 mm can be increased, through the addition of extra elements, to max. stroke 2.200 mm.

The drill rig dressing can be personalized, selecting optionals from a wide range of accessories to suit the drilling technologies for which the rig will be used.

- ① Drilling with hydraulic rotary
- ② Drilling with hydraulic hammer
- ③ Drilling with down-the-hole hammer
- ④ Jet grouting
- ⑤ Electric power unit

VERTICAL

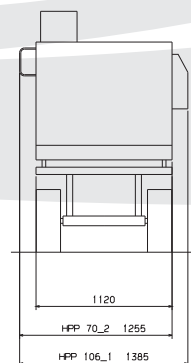
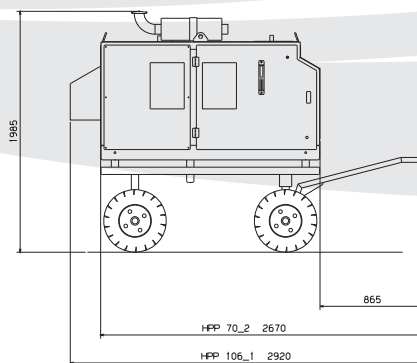
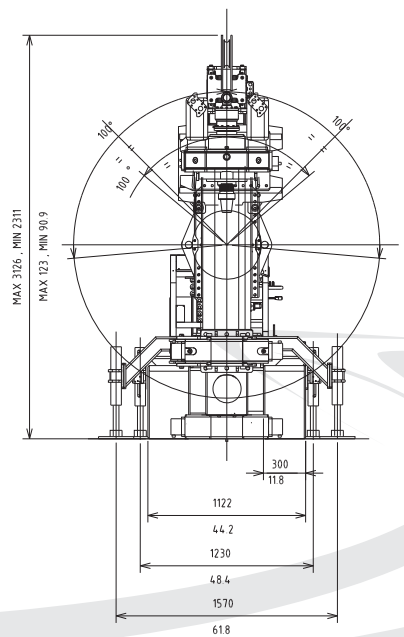
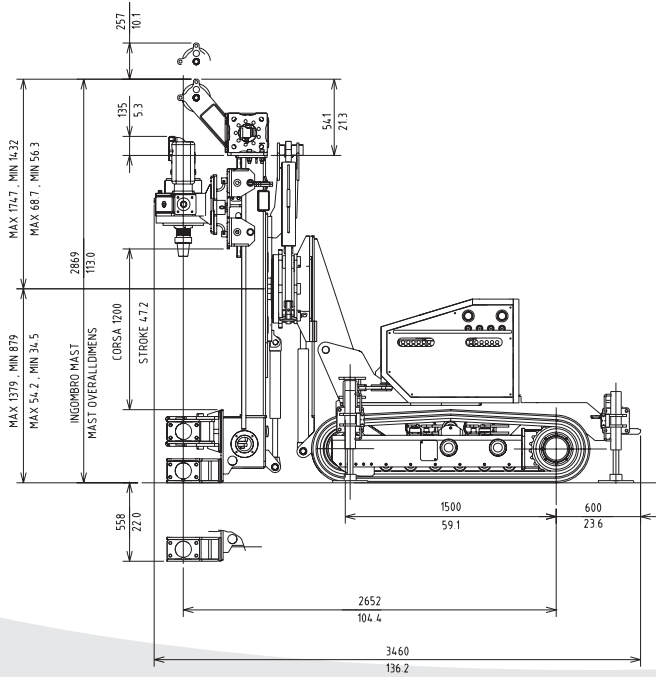
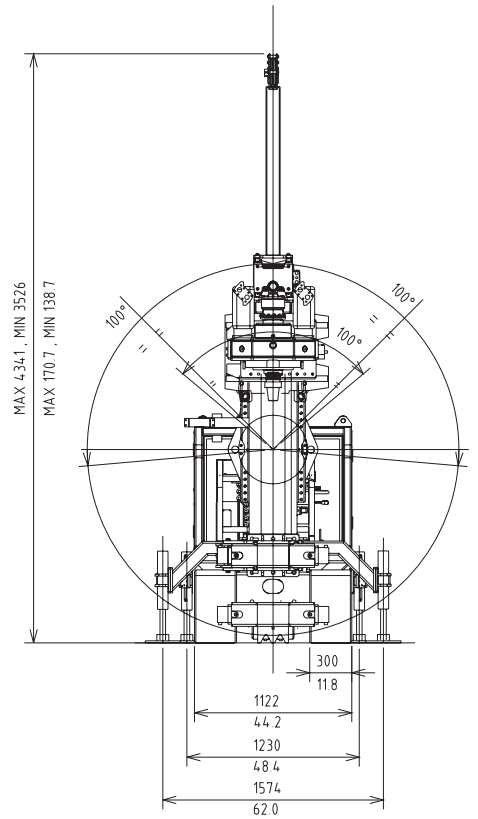
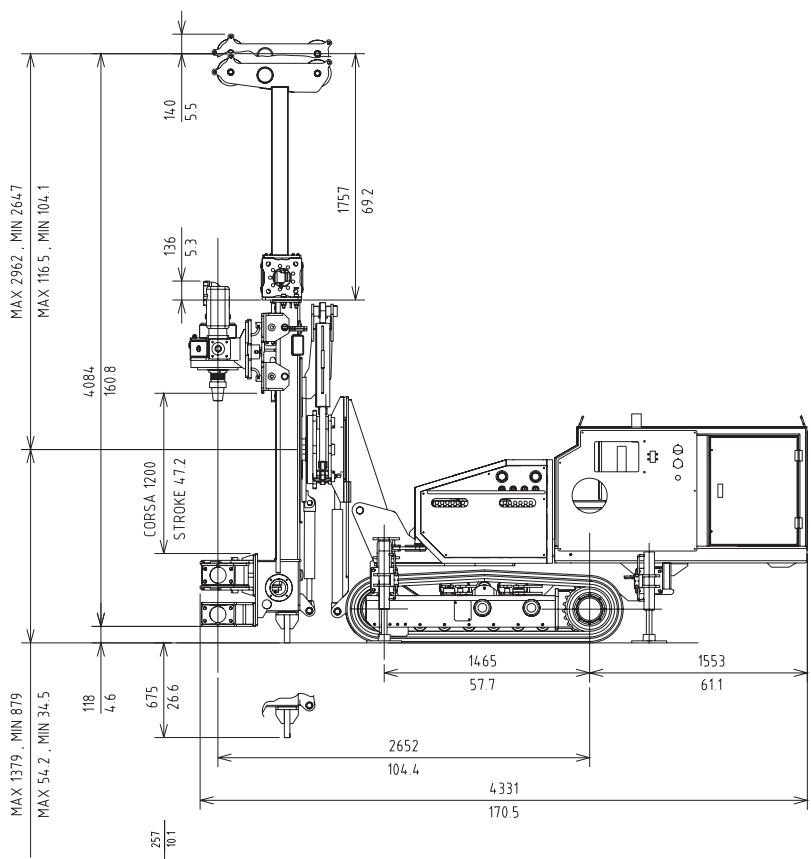
VD Class2





VERTICAL

VD Class2



		VD Class2		VD Class2 GEO	
Testa di rotazione disponibili		Available Rotary head			
coppia/giri (max)	torque/spindle speed (max)	Nm/rpm	15.000/140	15.000/140	
coppia/giri (max)	torque/spindle speed (max)	Nm/rpm	32.000/70	32.000/70	
coppia/giri (max)	torque/spindle speed (max)	Nm/rpm	36.000/70	36.000/70	
coppia/giri (max)	torque/spindle speed (max)	Nm/rpm	13.000/600	13.000/600	
Mast		Mast			
tipo	type		modulare/sectional		std
corsa rotary (base)	basic rig rotary stroke	mm	1.200		2.400
corsa rotary max	max rotary stroke	mm	2.800		
velocità manovra rotary	rotary travel speed	m/min	40		40
tiro-spinta	pulldown (pullback)	N	60.000		60.000
tiro per sondaggi/geotermia	soil sampling/geothermal high pullback	N	100.000		100.000
Verricello principale		Main winch			
forza di tiro (max)	line pull (max)	N	11.500		11.500
velocità fune (max)	rope speed (max)	m/min	48		48
diametro fune (max)	rope diameter (max)	mm	8		8
Verricello opzionale		Optional winch			
forza di tiro (max)	line pull (max)	N	17.500		17.500
velocità fune (max)	rope speed (max)	m/min	48		48
diametro fune (max)	rope diameter (max)	mm	10		10
Verricello wireline		Wireline winch			
forza di tiro (max)	line pull (max)	N	6.000		6.000
velocità fune (max)	rope speed (max)	m/min	106		106
diametro fune (max)	rope diameter (max)	mm	6		6
lunghezza fune (max)	rope length (max)	mt	600		600
Morse disponibili		Available clamp device			
diametro passaggio (min-max)	clearance (min-max)	mm	45-220		45-220
diametro passaggio (min-max)	clearance (min-max)	mm	58-320		58-320
Carro		Crawler			
tipo	type		fisso/fixed		fisso/fixed
passo	wheelbase	mm	1.500		1.500
larghezza	width	mm	1.400		1.400
larghezza minima	min width	mm			
larghezza pattini	track width	mm	300		300
tipo pattini	shoes type		rubber		rubber
Motorizzazione Diesel disponibile		Available Diesel engines		separabile/detachable	
potenza Euro4	Euro4 power	kW (hp)	VD210 73 (100)	VD210GEO 73 (100)	
motorizzazione elettrica	electric motor	kW	60		60
Massa totale (allestimento base)		Mass (basic configuration)		kg	
				4.500/6.000	
				4.500/6.000	
Allestimenti opzionali		Optional configuration			
pompa acqua triplex	triplex water pump	lt min/bar	50/50		50/50
pompa acqua triplex	triplex water pump	lt min/bar	15/150		15/150
pompa fanghi triplex	triplex mud pump	lt min/bar	170/50		170/50
Mandrino idraulico		Hydraulic chuck			
profondità jet grouting passaggio singolo	single pass jet grouting depth	mm	60-140		60-140
		mt	6		6
Pannello comandi		Control panel			
telecomando elettrico (lung. Cavo)	electric remote control (cable length)	mt	7		7
radiocomando full	full radio remote control				

Caratteristiche tecniche soggette a modifiche senza preavviso. La diffusione su scala mondiale del prodotto qui illustrato impone, per le differenti normative l'utilizzo di immagini ed illustrazioni puramente indicative, quindi non impegnative.

Specifications subject to change without notice. The diffusion in the whole world of the product illustrated hereby imposes, because of the different norms, the use of indicative - hence not binding - images and illustrations.



VD Class2

E.G.T. srl

Home office
Via Tadino 52, 201124 - Italy

Operation
Via Berna 1 - 43010 Loc. Bianconese Fontevivo
Parma, Italy
Tel.: +39 0521 618521
P.IVA: 08583260966

info@egt.it
www.egt.it